

## Usos e práticas associados à luneta meridiana acotovelada Bamberg do ON/MAST: relato de uma experiência em preservação do patrimônio brasileiro em C&T

Uses and practices associated with ON/MAST's Bamberg meridian elbow transit telescope: report of an experience in the preservation of Brazilian heritage in S&T

Jair Barroso Junior \*

Marcia Pinheiro Ferreira \*\*

Christina Helena Barboza \*\*\*

Cláudio Marcondes Dionesi\*\*\*\*

**Resumo:** As lunetas meridianas acotoveladas Bamberg e Askania, preservadas no Museu de Astronomia e Ciências Afins (MAST), durante anos foram dedicadas ao Serviço da Hora do Observatório Nacional (ON), em cooperação com o Bureau International de l'Heure. Por ocasião da elaboração do laudo técnico de conservação da Bamberg, muitos símbolos numéricos espúrios riscados em seu corpo e em uma pequena tira de papel atrás do nível foram encontrados. Para investigar as origens e o significado dessas marcas, foi feita uma pesquisa em documentos históricos, entrevistas com astrônomos e técnicos que operaram esses instrumentos, além de experimentos em laboratório. A utilização da luneta Bamberg nos trabalhos de detecção de irregularidades na rotação da Terra enriquece ainda mais sua longa história, e justifica o aprofundamento da pesquisa sobre esse objeto.

**Palavras-chave:** Observações meridianas. Serviço da Hora. Luneta meridiana acotovelada Bamberg.

**Abstract:** For many years, meridian elbow type transits Bamberg and Askania, both preserved in the Museum of Astronomy and Related Sciences (MAST), were dedicated to the Time Service of the Brazilian National Observatory (ON) in close cooperation with the Bureau International de l'Heure. During the preparation of the technical conservation report of the Bamberg transit by the MAST team, many numerical spurious symbols scratched on its body and in a small strip of paper behind the level were found in the instrument. Historic documents were examined looking for the meaning and origin of those symbols. Also, laboratory experiments and interviews were made. In addition to those motivating facts the use of that instrument in researches that led to the detection of the non-uniform rotation of the Earth enriches its long history and justifies forward investigations into this object.

**Keywords:** Meridian observations. Time Service. Bamberg meridian elbow transit telescope.

---

\* Astrônomo, pesquisador aposentado do ON e mestre em astronomia pelo Ita em 1971. E-mail: [jairbj@uol.com.br](mailto:jairbj@uol.com.br)

\*\* Conservadora de bens móveis, tecnóloga do Museu Casa de Rui Barbosa na FCRB e mestre em preservação de acervos de C&T pelo MAST. E-mail: [marcia@rb.gov.br](mailto:marcia@rb.gov.br)

\*\*\* Doutora em história pela USP, pesquisadora em história das ciências no MAST. E-mail: [christina@mast.br](mailto:christina@mast.br)

\*\*\*\* Técnico em eletrônica no Serviço da Hora do Observatório Nacional de 1986 a 2009. E-mail: [cmdmarcondes@hotmail.com](mailto:cmdmarcondes@hotmail.com)

## Introdução

Este trabalho teve origem na constatação da existência de singularidades na luneta meridiana acotovelada Bamberg<sup>1</sup>, feita durante pesquisa prévia para seu restauro, realizada pela equipe da área de Museologia do Museu de Astronomia e Ciências Afins (MAST), que detém a guarda desse instrumento (GRANATO; FERREIRA, 2017). A luneta Bamberg atendeu ao Serviço da Hora (SH) do Observatório Nacional (ON), no Rio de Janeiro, durante seis décadas, e também foi utilizada nos estudos sobre as irregularidades do movimento de rotação da Terra. As tais singularidades consistiam em inscrições gravadas/riscadas numa das colunas do elevador de inversão<sup>2</sup> da luneta e outras anotadas numa pequena tira de papel situada atrás da ampola do nível de suspensão<sup>3</sup>. O presente trabalho visa analisar essas inscrições dentro do contexto de uso do instrumento, e assim esclarecer seu significado.

O problema que se estabeleceu logo de início foi: como entender o significado dessas marcas na luneta sem a cooperação de um cientista e/ou de um técnico que tenha sido seu usuário, para identificar quais foram aquelas resultantes do uso do instrumento? A consulta apenas aos documentos da base de dados sobre os instrumentos históricos do MAST não revelou qualquer informação direta sobre a ocorrência de tais procedimentos invasivos. Desse modo, urgia estabelecer uma equipe multidisciplinar para levar a pesquisa de fontes documentais adiante, e examinar de perto também o instrumento e suas marcas.

Cabe ressaltar que desde o final da década de 1980, com a renovação historiográfica promovida pela Escola de Annales, de um lado, e pela sociologia da ciência de matriz inglesa, de outro lado, os instrumentos científicos, entre outros objetos de C&T, tem sido cada vez mais explorados como fontes documentais em si mesmos (PESTRE, 1996). Não que anteriormente não houvesse pesquisas sobre instrumentos históricos, mas foi apenas com a emergência de novas correntes teórico-metodológicas,

---

<sup>1</sup> Em uma luneta meridiana, assim como em um círculo meridiano, o eixo ótico, ou seja, o tubo em cuja extremidade há a lente objetiva, aponta para o zênite e pode girar até 180° verticalmente, de modo a acompanhar um meridiano celeste na direção norte-sul. Na versão acotovelada das lunetas meridianas, ao invés da lente ocular estar na extremidade oposta à objetiva, no mesmo eixo, está em uma extremidade do eixo horizontal leste-oeste. No centro do cruzamento dos dois eixos, há um cubo dentro do qual um espelho ou prisma “quebra” o percurso da luz, para que esta chegue à lente ocular, daí a designação também utilizada em inglês, *broken transit telescope*.

<sup>2</sup> O elevador de inversão é um dispositivo mecânico (A na Figura 1) destinado a elevar/abaixar a luneta, visando sua inversão em 180°, e tem por finalidade astronômica permitir a observação completa das estrelas em sua passagem meridiana, isto é, com o observador operando de um lado e de outro da luneta.

<sup>3</sup> O nível de suspensão é um nível de bolha (de constante conhecida) instalado numa estrutura (B na Figura 1) que se apoia em dois pontos convenientemente afastados no eixo da luneta, e sua inversão, provocada pela inversão da própria luneta, permite determinar diretamente a inclinação angular desse eixo em relação à direção leste-oeste.

alinhas aos chamados estudos sociais das ciências, que esses objetos passaram a ser valorizados não mais apenas pelos colecionadores, e mesmo nos museus de ciências, muitos deles remodelados, ganharam novo destaque (BRENNI, 2007). Sob essa nova perspectiva, com a qual compartilhamos, os objetos de C&T são considerados sobretudo como reveladores de aspectos da história das ciências e da tecnologia no geral ignorados, como por exemplo, as redes de circulação estabelecidas entre diferentes instituições e países, ou o ensino prático de disciplinas científicas em escolas e universidades (GRANATO; LOURENÇO, 2014). Também podem revelar, como é o caso aqui investigado, práticas científicas cuja descrição não se encontra em documentos textuais, além das relações entre cientistas e técnicos dentro de um observatório.

Os arquivos históricos do MAST e do ON consultados foram, respectivamente, o Fundo ON e o Fundo da Hora Legal Brasileira (FHLB), este último sob a guarda da Divisão Serviço da Hora do ON (DSHO/ON)<sup>4</sup>. É possível identificar o contexto dessa dispersão documental. Desde 1985, quando foi formalmente criado, o MAST possui a guarda dos acervos museológico e arquivístico provenientes do ON e, mais recentemente, também de outros centros de pesquisa em C&T no Brasil. Contudo, no momento de criação do MAST, o SH manteve seus documentos na DSHO. Aos autores desse trabalho restou então buscar fontes primárias nos dois arquivos e cruzar informações.

No FHLB, foram consultadas dezenas de documentos originais avulsos, entre eles alguns manuscritos de Carlos Lacombe, chefe do SH nas décadas de 1940 a 1960, destacando-se o diagrama referente a uma placa geral de circuitos, projetada, montada e operada regularmente ao menos durante três décadas do serviço (Figura 6). Com base nessa documentação, foi possível aos autores resumir a relação funcional eletroeletrônica existente entre o SH e as lunetas meridianas (LM) acotoveladas de Bamberg e da Askania Werke – de procedência alemã – que operaram para a determinação da hora legal do Brasil até a década de 1970.

As LM acotoveladas de Bamberg e Askania Werke fazem parte da coleção museológica do MAST, catalogadas, respectivamente, como MAST/1993/0132 e MAST/1993/0130. Estão abrigadas em pavilhões no campus do Morro de São Januário, que é compartilhado entre o ON e o MAST e foi tombado pelo Instituto do Patrimônio Histórico e Artístico Nacional (IPHAN) em 1986. Cabe ressaltar que os historiadores e

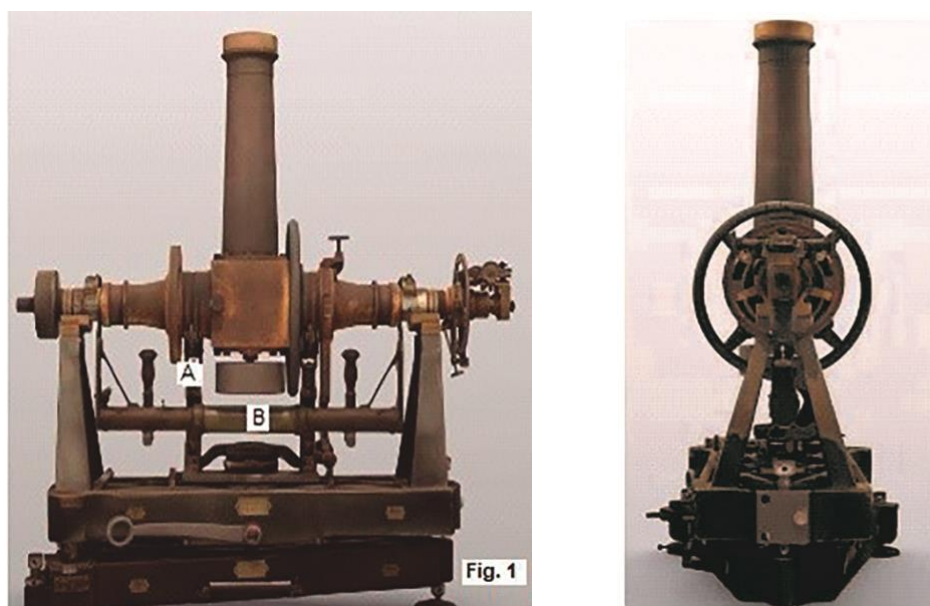
---

<sup>4</sup> A partir de agosto de 2017 o Fundo da Hora Legal Brasileira (FHLB) passou a fazer parte do Núcleo de Informação e Documentação (NUCID) do Observatório Nacional (ON).

demais profissionais da memória do MAST sempre contaram com o apoio de técnicos e astrônomos do ON na identificação de instrumentos históricos, fotografias, e na busca de conjuntos documentais ainda em posse de antigos servidores dessa última instituição. Desde o início do século XXI, quando o FHLB começou a atuar na preservação de seus acervos, esse trabalho se intensificou. Em palestra proferida no pavilhão da luneta acotovelada Askania, em 13 de setembro de 2011, um astrônomo do ON já aposentado assim se expressou:

Essa fitinha [Figura 3b] aqui esteve na minha casa durante anos e esteve pendurada numa árvore de Natal. Quando a Selma [Junqueira, do ON] começou a agitar essa questão toda de levantamento de documentação do Serviço da Hora, eu disse: puxa, Selma, eu acho que eu tenho, que eu tenho uma fita, porque ninguém achava fita alguma, como infelizmente aqui no Serviço da Hora, com todo respeito, não se achava naquela data nada. Hoje em dia ainda se acha alguma coisa, mas infelizmente perdeu-se muita. Eu achei observações minhas ainda na minha casa felizmente, e agora estão encontrando aqui algumas que são extremamente importantes. [...] e eu sou um pouco responsável por isso, porque eu trabalhei na área de pesquisa e o pesquisador quer fazer o seguinte: quer observar, quer apresentar resultado, publicar e a parte histórica não existe para ele. [...] Em 2002, eu fiz um estágio rápido aqui [no MAST], de meio ano mais ou menos, e aí eu digo, caramba! Então eu alerto os pesquisadores atuais sobre esse aspecto importante. A parte histórica é tão importante que vale a pena documentar o que se faz e guardar pelo menos o essencial (BARROSO JUNIOR, 2011).

Assim, o presente trabalho pretende contribuir para a preservação de objetos de C&T no Brasil através de uma análise multidisciplinar das práticas de uso e operação de um instrumento importante na história da astronomia brasileira.



Figuras 1 e 2 (direita) – luneta Bamberg em vistas Norte-Sul e Leste-Oeste.  
Imagens 3D: Ricardo Marroquim, COPPE-UFRJ, 2014.

## 1. Aspectos históricos e operacionais do Serviço da Hora

### 1.1 Noções básicas sobre as práticas astronômicas para a determinação da hora

O modo astronômico de se obter a hora por meio de observações meridianas, utilizado desde o século XIX no Imperial Observatório do Rio de Janeiro (atual ON), seguiu quase inalterado até seu desuso, ocorrido em 1972. Em síntese, os astrônomos selecionavam um grupo de estrelas brilhantes, cujas posições eram determinadas em catálogos astronômicos internacionalmente reconhecidos, para acompanhar seu deslocamento e registrar o instante exato de sua passagem pelo meridiano do Observatório, a cada noite. Essa prática baseava-se na premissa de que a Terra (tomada como um oscilador “bem-comportado”) girava uniformemente em torno de seu eixo. Ainda assim, era necessário fazer correções nos dados astronômicos obtidos – as chamadas “reduções das observações” –, que nesse caso consistiam em correções aplicadas:

- às coordenadas de catálogo das estrelas observadas, que precisavam ser ajustadas a fim de atualizar seus valores para o instante e local de cada observação;
- às posições dos eixos das lunetas meridianas, que precisavam ter seus desvios óticos e geométricos determinados, gerando as chamadas “correções instrumentais” às observações.

O que se determinava, enfim, era a diferença entre a hora “certa” baseada na posição das estrelas e a hora do relógio usado para registrar comparativamente aquele instante observacional. Na prática, em noites de céu limpo, algo em torno de 10 estrelas eram observadas em cada instrumento – Bamberg e Askania – para obter o resultado final almejado. O erro provável da média de um conjunto de observações numa luneta meridiana, em uma noite, era inferior, em geral, a um centésimo de segundo de hora. A partir de meados do século XX já se introduziam também correções devidas às irregularidades detectadas observacionalmente na rotação da Terra. Naquela ocasião, tais correções eram da ordem do milissegundo no cômputo final da hora.

## 1.2 Modernizações do Serviço da Hora

No século XIX era função do Imperial Observatório manter relógios com uma precisão compatível com as necessidades do público em geral, bem como as relacionadas às atividades científicas. Tratava-se, naquela época, de relógios basicamente mecânicos, movidos a pêndulos.

A partir de 1918, com a inauguração de um pavilhão próprio para o SH no campus de São Januário, a hora determinada pelo ON passou a ser difundida para outros observatórios e localidades, entre outros meios, pela radiofrequência (BARROSO JUNIOR, JUNQUEIRA, 2013, p. 316). O *Bureau International de l'Heure* (BIH), criado em 1912, foi o órgão concentrador dos dados obtidos dos diversos observatórios que possuíam esse serviço, responsável pelo seu tratamento matemático e pela determinação da hora média universal (GUINOT, 2000). Até o início da década de 1930, contudo, eram grandes as dificuldades do Brasil em obter uma emissão de radiofrequência realmente de alcance tão abrangente e, inversamente, uma boa recepção dos sinais estrangeiros. Henrique Morize (1860-1930), diretor do ON entre 1908 e 1930, expõe esse problema em livro sobre a história da instituição (MORIZE, 1987, p. 165-166), assim como o então assistente-chefe do ON, Alix Lemos (1877-1957), no Relatório de Gestão referente ao período 1931-1933 (ON, 1935).

Um novo cronógrafo, novas estações transmissoras e receptoras, um micrômetro impessoal, constituíram avanços significativos que redundaram na melhor qualidade do SH. Porém, somente em 1933 o ON teve, como resultado das melhorias citadas, participação efetiva na composição da hora média internacional, tendo prosseguido na remessa de dados oriundos de observações meridianas até o início da década de 1970. Essa melhoria pode ser verificada na comparação entre os dados

contidos em um número do *Bulletin Horaire du Bureau International de l'Heure* de 1933 e os dados de boletins de anos subsequentes a este<sup>5</sup>.

Uma segunda e importante modernização do SH foi assinalada no Relatório de Gestão referente ao período 1951-1957 (GAMA, 1958, p. 7, 8, 17, 18, 22, 23), onde consta a participação do Brasil no Ano Geofísico Internacional (1957-1958), quando bons resultados na determinação da hora foram importantes como contribuição ao estudo das irregularidades de rotação da Terra, de causas reconhecidamente vinculadas a parâmetros geofísicos. Cabe ressaltar que essa modernização do SH, que marcou seu ingresso na era dos relógios eletrônicos (de cristais de quartzo), significou um avanço tecnológico extremamente importante, e só foi possível graças ao apoio do recém-criado Conselho Nacional de Pesquisas (atual Conselho Nacional de Desenvolvimento Científico e Tecnológico – CNPq), e à iniciativa de Lelio Gama (1892-1981), então diretor do ON, e membro-fundador daquele órgão de fomento (BARROSO JUNIOR, JUNQUEIRA, 2013, p. 319). Posteriormente, na década de 1970, os relógios de quartzo deram lugar aos osciladores atômicos, de uso corrente hoje em dia no ON e nos principais observatórios e laboratórios do mundo.

### 1.3 Práticas instrumentais na determinação e difusão da hora

Na Figura 3a, o esquema mostra de maneira simplificada como se relacionavam as partes principais de um dos modos de correção do relógio (ou dos relógios) do SH –

---

<sup>5</sup> Cf., entre outros, *Bulletin Horaire du Bureau International de l'Heure [BuBIH]*, Paris, v. 5, n° 73, 10 Juin 1933, p. 32 a 36; *BuBIH*, v. 5, n° 83, 10 Février 1935, p. 212; *BuBIH*, v. 5, n° 81, 10 Octobre 1934, p. 168; *BuBIH*, v. 6, n° 105, 10 Octobre 1938, p. 300 e p. 309.



o das observações meridianas de estrelas –, tal como este funcionava nas décadas de 1950 e 1960<sup>6</sup>.

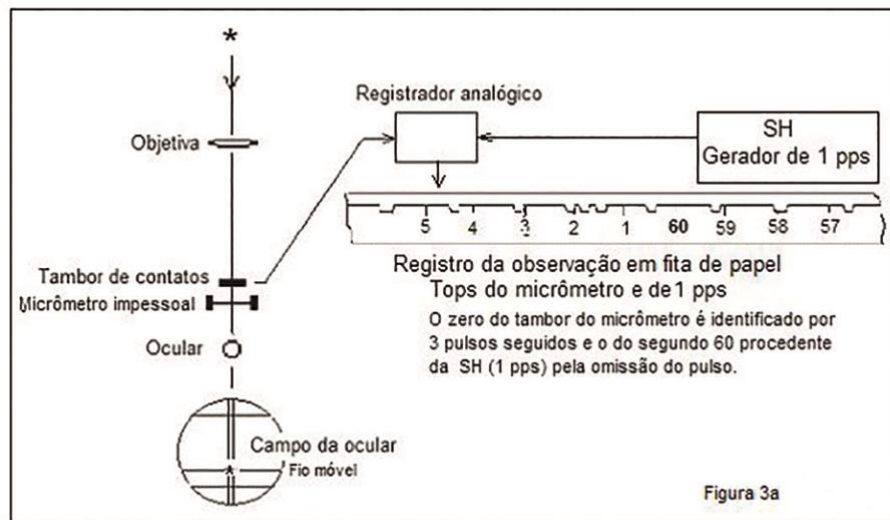


Figura 3a – Esquema do registro micrométrico na fitinha do cronógrafo Marconi. Composição de texto e *layout* gráfico de Jair Barroso Junior, 2018.

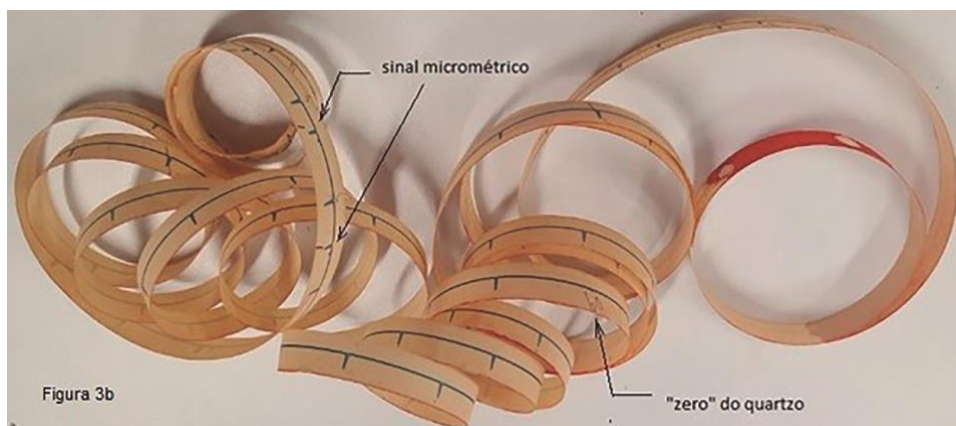


Figura 3b – Fita do registro micrométrico utilizada no cronógrafo Marconi. Acervo do FHLB. Foto: Selma Junqueira, 2017.

Como é mostrado na Figura 3a, a estrela observada, representada por um asterisco, era vista através do sistema ocular da LM (Askania ou Bamberg), provido de um micrômetro dito “impessoal”. A Figura 4 mostra detalhe desse micrômetro na LM Askania, a qual pode ser vista na Figura 5. Pela ocular instalada no micrômetro, o astrônomo acompanhava a “passagem” meridiana das estrelas no campo instrumental.

Localizado no micrômetro, um retículo iluminado – composto de ao menos dois fios horizontais, um deles móvel, e um par de fios verticais (“trilhos”), todos bem finos –

<sup>6</sup> Havia outro modo de determinação da hora, via transmissão/recepção de sinais de rádio, por meio da comparação da hora obtida no ON com a hora de diversos observatórios do mundo, mas o seu exame foge aos objetivos deste texto.



permitia ao astrônomo acompanhar o movimento aparente da estrela, de Leste para Oeste, no campo da ocular, até próximo de sua “passagem” pelo meridiano local. Nesse momento, o eixo mecânico (Leste-Oeste) da luneta meridiana acotovelada era invertido em 180°, a tempo de acompanhar o deslocamento da estrela no outro lado do meridiano do observatório (plano vertical Norte-Sul). Durante a inversão, a estrela não podia ser observada.

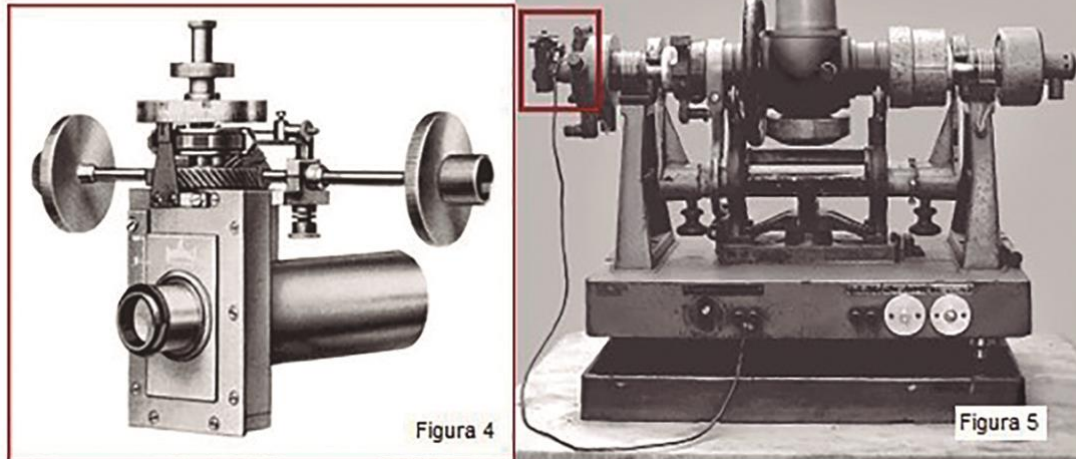
Até o início do século XX, era usado um cronômetro de marinha e o método “olho-ouvido” – um olho na estrela e o ouvido nas batidas do cronômetro – para registrar a passagem da estrela através dos fios do retículo da ocular de uma luneta meridiana<sup>7</sup>. Mas nas décadas de 1950 e 1960, os micrômetros das duas lunetas meridianas Bamberg e Askania, que operavam juntas, enviavam pulsos elétricos para seus respectivos cronógrafos, um avanço tecnológico significativo. Cada micrômetro era acionado por meio de um dispositivo mecânico ligado internamente a um tambor com 10 contatos de platina, sendo um deles geminado em cada lado para servir de referência. A posição do fio móvel do retículo estava associada à posição dos contatos do tambor micrométrico que definia instantes em que pulsos elétricos eram enviados ao registrador analógico, o qual recebia também pulsos originados de um dos relógios de quartzo padrão do SH (um pulso por segundo – 1 pps) sincronizados com o instante zero do relógio.

Na Figura 3a, foi exemplificado o registro em fita de papel com a representação de um segmento de observação em que os pulsos (*tops*) do relógio de quartzo apareciam como pequenos traços numerados em segundos, com a omissão do zero (ou 60) para identificação do minuto inteiro. Os demais registros correspondem aos pulsos, diferenciados dos pulsos anteriores, oriundos do tambor micrométrico.

O zero do tambor é caracterizado por um conjunto (“trem”, em jargão eletrônico) de três pulsos seguidos. Em princípio, as observações antes e depois do meridiano deveriam ser simétricas, o que não ocorria na prática, por dependerem de movimento não regular imposto pelo observador ao fio móvel do micrômetro “impessoal” e de fatores relacionados, principalmente, a erros instrumentais.

---

<sup>7</sup> Os cronômetros de marinha eram chamados de “guarda-tempos”, devido a seu uso na determinação de longitudes. Antes mesmo da mudança do ON para o campus de São Januário, foram sendo abolidos do serviço da hora devido à sua imprecisão, substituídos pelas chamadas pêndulas-mestras, de corpos herméticos. Por volta de 1925, o ON dispunha de duas pêndulas-mestras, além de pêndulas não herméticas, sujeitas portanto às variações de temperatura e pressão (BRASIL, 1926, p. 496-498).



Figuras 4 e 5. Destaque ao micrômetro pessoal da luneta Askania em vista Norte-Sul. Acervo MAST, autor e data não informados. Foto: Luci Meri Guimarães, 2013.

Os fios do retículo precisavam ser muito finos, e por isso eram utilizados fios de teia de aranha. Os astrônomos do ON buscaram uma solução criativa para substituí-los quando rompiam (em geral durante manutenções), ao capturar aranhas no Jardim Zoológico da Quinta da Boa Vista, e posteriormente cultivá-las na própria instituição (TAVARES; BRANDÃO, 1993). Eram utilizados preferencialmente fios da aranha *Nephylengis cruentata*. Existiam instrumentos específicos para colocação de retículos, dos quais dois foram transferidos do ON para o acervo do MAST. Entretanto, um técnico de instrumentação do ON, Jorge Francisco Svozil (1894-1961), que ali trabalhou entre 1935 e 1961, desenvolveu uma técnica que dispensava a utilização da aparelhagem dedicada especificamente a esta função, servindo-se apenas de uma lupa de relojoeiro como auxiliar da visão<sup>8</sup>. O astrônomo Jair Barroso Junior, autor principal deste relato, testemunhou essa e outras soluções inovadoras de Jorge Svozil, como a utilização de um esmalte de unhas incolor, em substituição aos anteriores “selos” de cera de abelha, que fixavam os fios da aranha dentro do micrômetro da Bamberg, como proteção contra o calor intenso do verão.

<sup>8</sup> Outro método possível de produzir retículos era a abertura de ranhuras na lâmina de vidro, mas este método era menos preciso. A descrição de um exemplar Heyde de instrumento para colocação de retículos está disponível na base de dados do acervo museológico do MAST em: [http://site.mast.br/bases/sgm\\_consulta/telas/consulta/detalhe\\_consulta.asp?ID=1993/0099%20a&nome\\_obj=Instrumento%20para%20coloca%E7%E3o%20de%20ret%EDculos](http://site.mast.br/bases/sgm_consulta/telas/consulta/detalhe_consulta.asp?ID=1993/0099%20a&nome_obj=Instrumento%20para%20coloca%E7%E3o%20de%20ret%EDculos). Acesso em 27 jul. 2021.

Uma grande vantagem da utilização do modelo acotovelado de luneta meridiana era ergonômica, por manter confortável a posição do observador mesmo ao acessar regiões mais próximas do zênite. As lunetas meridianas clássicas (sem desvio da luz para a direção do eixo mecânico Leste-Oeste) tornavam difícil, senão impossível, a observação de estrelas a pequena distância zenital, simplesmente porque ao observador não restava espaço físico útil para pôr sua cabeça entre a ocular e a base do instrumento.

Erros decorrentes da fabricação e/ou montagem das partes componentes das lunetas ocorriam mormente devido à falta de alinhamento entre o eixo da objetiva e o da ocular, e de sua coincidência adicional com o eixo mecânico Leste-Oeste do instrumento (pós-reflexão), isso, dependente da perfeição de construção e montagem do prisma – o “cotovelo” – o qual permitia a observação cômoda para qualquer distância zenital. Outros erros ou desvios, alguns de menor monta, aqui não serão considerados.

## **2. Os circuitos de conexão das Lunetas Meridianas com a sala da hora**

Alguns documentos – diagramas, circuitos eletrônicos e/ou plantas técnicas – depositados no FHLB e localizados pelos autores durante a pesquisa, contêm conteúdos-chave relativos à compreensão da conexão entre as lunetas meridianas acotoveladas Bamberg e Askania e os relógios do pavilhão/sala da hora, durante as décadas de 1950 e 1960.

O uso de válvulas eletrônicas, predominantemente diodos e triodos<sup>9</sup>, respectivamente com função retificadora e amplificadora de sinais ou pulsos, tornou possível a intercomunicação quase simultânea de informações entre os micrômetros das lunetas meridianas acotoveladas, os cronógrafos elétricos e os relógios do SH. A extensão dos cabos elétricos de conexão, em parte subterrâneos e blindados, era da ordem de 50 metros.

Um conceito básico envolvido na descrição a seguir dos circuitos de amplificação dos triodos refere-se à alteração da tensão aplicada às grades dessas válvulas, capazes então de modificar o quanto de corrente era liberado para o circuito de placa das mesmas, responsável justamente pela amplificação desejada.

---

<sup>9</sup> Válvulas diodo são componentes eletrônicos, usualmente ampolas de vidro seladas a vácuo, em que um filamento aquecido emite elétrons capturados por uma placa positiva, gerando corrente elétrica. Válvulas triodo são basicamente diodos com uma grade interposta entre o filamento e a placa. A versão tecnológica moderna destes últimos são os transistores.

O “vai e vem” de sinais entre as lunetas meridianas e a sala da hora tornou-se necessário, visto os solenoides (acionadores dos estiletos) e os motores dos cronógrafos (instalados nos abrigos das meridianas) operarem, cada um, com certa frequência e voltagem. Esse “vai e vem” era obtido por meio de conveniente amplificação dos sinais originais com utilização dos triodos (instalados na sala da hora). Em geral, secundários de transformadores alimentados no primário por tensão e frequência da rede (Light), também localizados no prédio do SH, respondiam por tais condições, ligados a circuitos elétricos específicos a cada caso. A interpretação eletroeletrônica dos circuitos exibidos na planta técnica PT 67 (“chapeado”) exigiria análise mais aprofundada do que nosso objetivo nesse relato. Por isso, limitamo-nos aqui a reproduzir o manuscrito original desse circuito (Figura 6), e um diagrama esquemático do mesmo (Figura 7), no qual as bases das válvulas têm marcadas as numerações (“pinagens”) correspondentes a seus terminais.

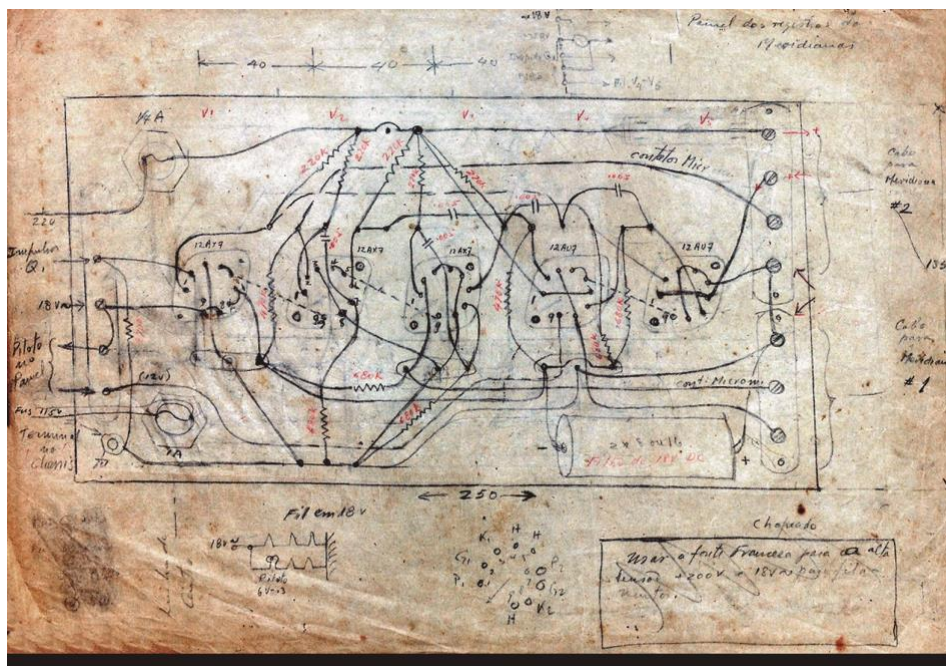


Figura 6 – Circuito original (“chapeado”) da placa PT 67 (“placa-mãe”). Autor: Carlos Lacombe, sem data. Acervo FHLB. Foto: Selma Junqueira, 2017.



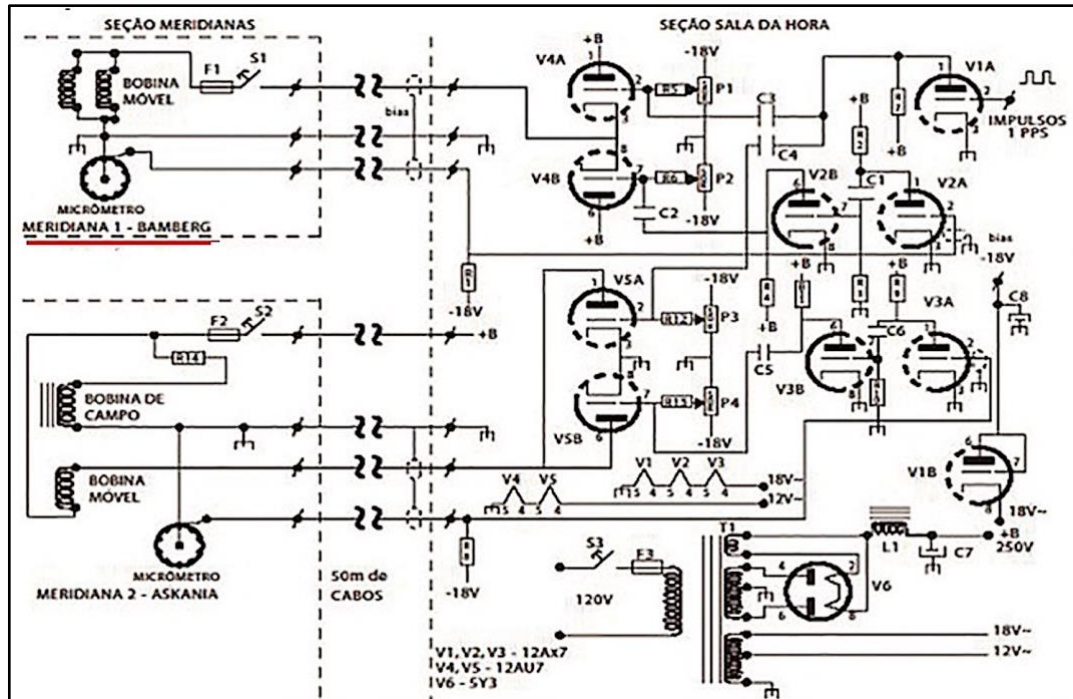


Figura 7 – Levantamento eletroeletrônico esquemático PT 67b da placa-mãe, realizado em 2016 por Cláudio Marcondes Dionesi. *Layout* gráfico: André Imbuzeiro Portugal, 2018.

Os componentes dos circuitos associados às conexões entre as lunetas meridianas e a sala da hora foram representados na Figura 7 pelas letras: R – resistores, P – potenciômetros, C – capacitores, L – indutores, V – válvulas, F – fusíveis, S – chaves, T – transformadores. O trajeto dos dados observacionais, desde a entrada dos pulsos provenientes dos contatos micrométricos até o registro completo dos traçados nas fitas das observações, pode ser acompanhado nessa mesma Figura, onde a LM Bamberg está assinalada em amarelo.

Os manuscritos contendo os diagramas PT 59 (da barra de contatos) e PT 64 (da fonte de alimentação dos cronógrafos) também devem ser aqui mencionados como documentos relevantes para a pesquisa, o primeiro por ter facilitado a identificação da passagem dos sinais nos circuitos e o segundo por ter sido vital para o registro dos sinais. Contudo, seu conteúdo tampouco será aqui tratado.

### 3. Singularidades da Luneta Meridiana Bamberg

Todos os objetos históricos são, em si mesmos, documentos ricos em informações sobre sua fabricação, seu funcionamento, seu tempo, seus operadores e sobre diferentes práticas de operação. Os objetos de C&T, particularmente, revelam muito de seu uso e de seus usuários.

Uma das marcas encontradas no objeto em estudo, a LM Bamberg, é de difícil visualização e acesso, por se encontrar atrás da ampola do nível do cavalete, protegida por uma peça plástica de reposição, hoje opaca. Por uma fenda longitudinal estreita de poucos milímetros de largura neste cilindro plástico, foi possível notar símbolos numéricos atrás da escala do nível (Figura 8).

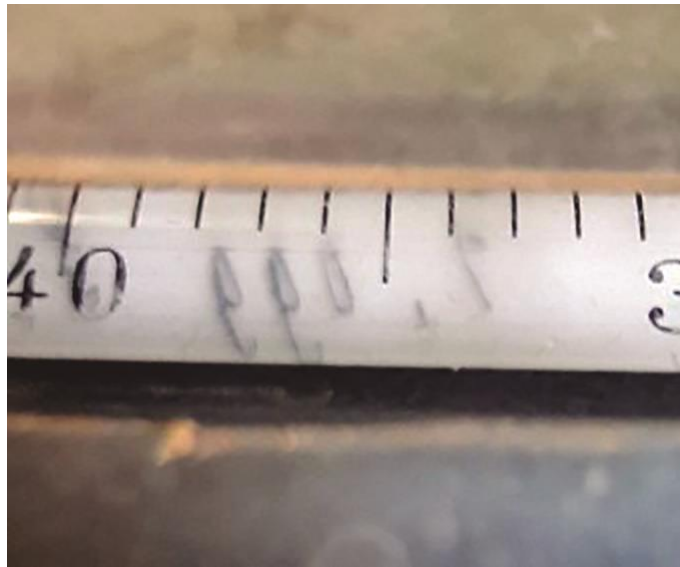


Figura 8 – Manuscrito visível por transparência no nível de suspensão da LM Bamberg. Foto: Ricardo de Oliveira Dias, 2016.

O exame dessas inscrições nos levou à conclusão de que se trata provavelmente de registros feitos à tinta no papel branco de absorção média que envolve por justaposição a ampola do nível (daí sua aparência pouco nítida, acrescida do efeito ótico da ampola de vidro e do líquido interno). Para quem estivesse atrás dele em relação à visão mostrada na Figura 8, a aparência sugeria o numeral “1,099”.

A hipótese admitida nessa pesquisa foi que o numeral anotado no papel atrás da ampola do nível pudesse corresponder ao valor adotado para a “constante do nível”. Caso o número correspondesse a essa constante – em termos de segundos de grau (") por divisão do nível, ou de segundos de hora (s), de uso mais comum nas reduções de observações para a determinação da hora –, um caminho para conferir tal suposição seria identificar o valor dessa constante a partir dos documentos históricos de reduções das observações meridianas com a LM Bamberg, se disponíveis. Isto porque, nas Normas de redução das observações meridianas consta a recomendação de correção do erro de inclinação do eixo da luneta, a qual envolve a constante do nível.

De fato, a aplicação de uma constante do nível foi identificada em algumas planilhas de redução das observações de ambas as lunetas – Bamberg e Askania –,



embora com valor um pouco diferente: 20ms (milissegundos de hora) ou 1,200". Em outro documento histórico localizado, as *Normas para redução de observações meridianas* de 1953 (GAMA, 1953), também consta um valor próximo, de 19ms (ou 1,140"). De igual modo, apesar de não ter sido localizado documento determinando uma constante para a LM Bamberg, o valor de 19ms viria a ser estabelecido como constante do nível para a Askania, em 1961 (BARROSO JUNIOR, 1961).

A constante da Askania foi obtida a partir de um método apresentado em 1929 pelo astrônomo do ON Allyrio Hugueney de Mattos (1889-1975), conforme segue:

O 2º método de determinação de  $b$  é o do nível transversal ou de cavalete. Para efectuar a determinação, coloca-se sobre o eixo um nível de precisão. Suppondo a graduação desse nível, feita em um só sentido, como é usual, e que o zero dessa graduação esteja a Leste, faz-se a leitura, nos extremos da bolha. [...] Sejam então  $l_1$  e  $l_2$  as leituras feitas.

Inverte-se em seguida o nível de modo que o zero da graduação fique a Oeste. E sejam  $l_3$  e  $l_4$  as leituras feitas nesta posição.

A inclinação será dada pela fórmula:

$$B = [(l_1 + l_2) - (l_3 + l_4)] K/4$$

$K$  é o valor angular da divisão do nível, expresso em segundos de tempo. Esta constante é determinada pelo aferidor de nível (MATTOS, 1929, p. 24).

Aplicando esse método, a constante  $K$  determinada para o nível da Askania é 1,168" (em segundos de grau) ou 0,078s (em segundos de hora), que corresponde ao fator 19,5ms (para  $K/4$ ). Como vimos, esse valor teria sido arredondado para 20ms no cálculo para redução das observações meridianas das duas lunetas. Ele foi obtido com o aferidor de nível de Heyde, instrumento usado na montagem da LM Askania (BARROSO JUNIOR, 1961), hoje preservado pelo MAST, na coleção do ON. Aplicando esse mesmo método de cálculo, por hipótese, 1,099" corresponderia a 0,073s, e  $K/4$  a 18,3ms.

Outra singularidade na LM Bamberg passou despercebida aos profissionais envolvidos inicialmente nesta pesquisa. Somente quando teve início a seleção dos *frames* (fotogramas) do projeto de escaneamento 3D para diagnóstico do estado de conservação das partes do instrumento, em 2015, foi possível notar que uma das colunas do elevador de inversão deste instrumento tem inscrições riscadas no seu verniz, em posição de acesso (aparentemente) nada ergonômica – e que, por isso, podem ter sido feitas sem que o eixo mecânico estivesse encaixado (Figuras 9).



Figuras 9a (esq) e 9b (dir) – Anotações escritas no verniz da coluna do elevador de inversão da Bamberg. Fotos: Ricardo de Oliveira Dias, 2016.

Certamente são inscrições que não procederam do fabricante, mas foram feitas por algum (ou alguns) dos profissionais que participaram da história de uso desse instrumento desde 1907, quando foi instalado (BRASIL, 1908, p. 463). É possível que em alguma desmontagem no passado, alguém tenha anotado de maneira tosca detalhes de identificação de peças ou de instalação elétrica. Quem o fez, provavelmente começou de um jeito e depois mudou a posição da escrita, o que resultou naquela estranha representação gráfica. Quanto ao autor das inscrições, é realmente algo bem difícil de se descobrir, na medida em que foram muitos anos de utilização do equipamento. Além disso, trata-se de uma forma muito inadequada de anotar valores de montagem/desmontagem (se fosse o caso), os quais deveriam estar numa caderneta de manutenção.

A análise visual dos rabiscos não permite sua distinção clara e imediata. Ainda assim foi possível identificar as seguintes marcas: “1,500v”, “80,0v” e algo como o numeral “1,099”. De uma ou outra marca aparentemente esparsa, chama atenção um algarismo “4”, eventualmente relacionado com um algarismo “2”, ambos à direita na Figura 9b, com uma possível vírgula entre os dois.

Formulamos algumas hipóteses para explicar o significado dessas marcas.

A primeira hipótese foi a de que “1,500v” pudesse se referir à voltagem de lâmpadas da iluminação do instrumento, mas nada como tal aparece nas anotações contidas na planta técnica PT 58, localizada pelos autores durante a pesquisa (Figura 10). Nesse documento consta, de fato, o registro de 4 V (4 volts), porém relativo à

iluminação da Askania. O valor numérico manuscrito 1,500 – se considerado como fator por voltas (passo) do parafuso de ajuste da inclinação do eixo, p.ex. – não conduz a qualquer parâmetro notável do instrumento.

A segunda hipótese é a de que o valor “80,0v” possa se referir ao número de divisões do nível, que é justamente 80. Um ou outro dos valores numéricos escritos pode estar relacionado com algo ligado à leitura das miras, quando um dos parafusos que há na base seria usado para ajustar o azimute em função de valores sugeridos pela posição instrumental via observações. Entretanto, registros de leitura das miras, que permitiriam tal associação, não foram encontrados.

A Figura 10 mostra detalhes dos circuitos elétricos de registro das observações, que diferiam em alguns aspectos entre as duas lunetas meridianas, Bamberg e Askania.

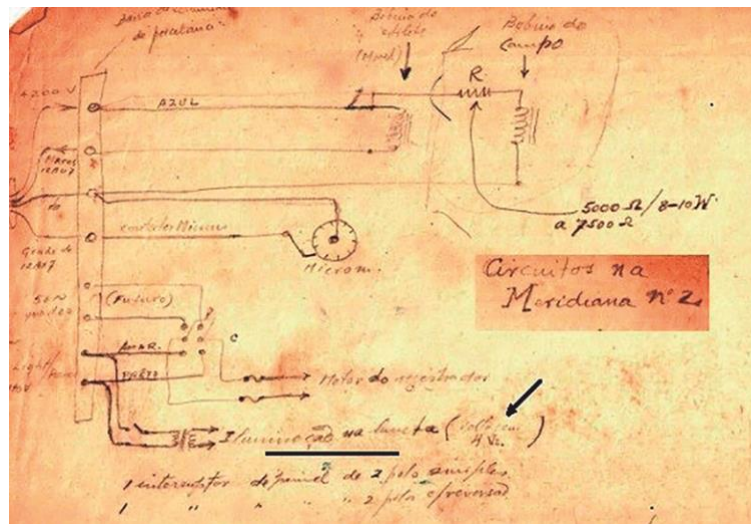


Figura 10 – O sistema de iluminação, alimentação e bobinas da LM Askania. Autor: Carlos Lacombe, sem data. Acervo FHLB. PT 58. Foto: Selma Junqueira, 2017.

Primeiramente, cabe assinalar que a maioria dos esquemas localizados durante nossa pesquisa nos acervos refere-se à meridiana “nº 1” e à meridiana “nº 2”. Apenas uma das plantas elétricas, a PT 58, descreveu a Askania como a meridiana “nº 2”. Ora, as plantas elétricas foram feitas por Carlos Lacombe, que nunca citou outra meridiana além da Bamberg e da Askania. Portanto, resta o “nº 1” à LM Bamberg, aliás mais antiga do que a Askania.

Dito isso, a separação assinalada na parte superior direita da Figura 10 se refere ao fato de que uma das lunetas (Askania) operava com um conjunto de duas bobinas, enquanto a outra (Bamberg) operava apenas com uma bobina. Outro detalhe que pode ser visto nesse manuscrito se refere à voltagem de alimentação elétrica (iluminação) da Askania, anotada como 4 V (assinalada por uma seta na imagem). Nada é citado, no

entanto, para a Bamberg. Formulamos, então, como uma hipótese para explicar os rabiscos soltos dos algarismos “2” e “4”, com uma vírgula inserida entre eles, que esta poderia ser a representação de 2,4 V, obtidos por meio de um divisor de tensão para a LM Bamberg.

Finalmente, o numeral “1,099” poderia corresponder à constante do nível da luneta, como vimos, também registrada (talvez por segurança) na pequena tira de papel atrás da ampola do nível.

#### **4. Verificação experimental da constante do nível da Bamberg**

Um método alternativo para a verificação de que uma das anotações manuscritas na coluna do elevador da luneta e a marca visível por transparência atrás do próprio nível poderiam ser registros da constante do nível da LM Bamberg envolveu a realização de montagens experimentais. As montagens foram feitas no Laboratório de Conservação de Objetos Metálicos do MAST (LAMET), onde a Bamberg se encontrava, e visavam verificar se, mesmo sem os recursos técnicos utilizados na determinação da constante do nível da Askania, os valores correspondentes à Bamberg ficariam próximos o suficiente de 1,099”.

As experiências foram realizadas no dia 15 de outubro de 2015. Numa primeira montagem, foi escolhida a robusta mesa de centro do laboratório. Alguns experimentos foram realizados com o nível do cavalete instalado sobre a mesa, usando calços calibrados de 40  $\mu$ m nas suas extremidades de apoio. Várias medições do nível foram realizadas em dois casos: sem os calços, e com os calços apenas em um dos lados do apoio do cavalete na mesa-base. Não foi necessário fazer a inversão dessa montagem, visto que o interesse era apenas obter a diferença angular resultante com a introdução do calço, a qual forneceria em segundos por divisão a constante do nível.

Em seguida, foi utilizada uma montagem alternativa com uma base intermediária de 10 mm em vidro *blindex* e alinhamento melhor definido para o posicionamento dos calços em relação aos apoios, mas os valores dos novos experimentos se situaram na mesma ordem de dispersão dos anteriores. Foi aguardada a estabilização térmica ambiente/cavalete/nível, fator capaz de influir indevidamente na posição da bolha. O nível, por dificuldade de acesso, foi lido através de uma fresta longitudinal de uns 5 mm de largura no tubo de material plástico opaco existente no instrumento (instalado em data ignorada, provavelmente devido à quebra da proteção original de fábrica). Assim,

as medições foram pouco invasivas, com cuidados especiais devido à fragilidade do nível. A teoria relativa a um dos métodos encontra-se na Figura 11.

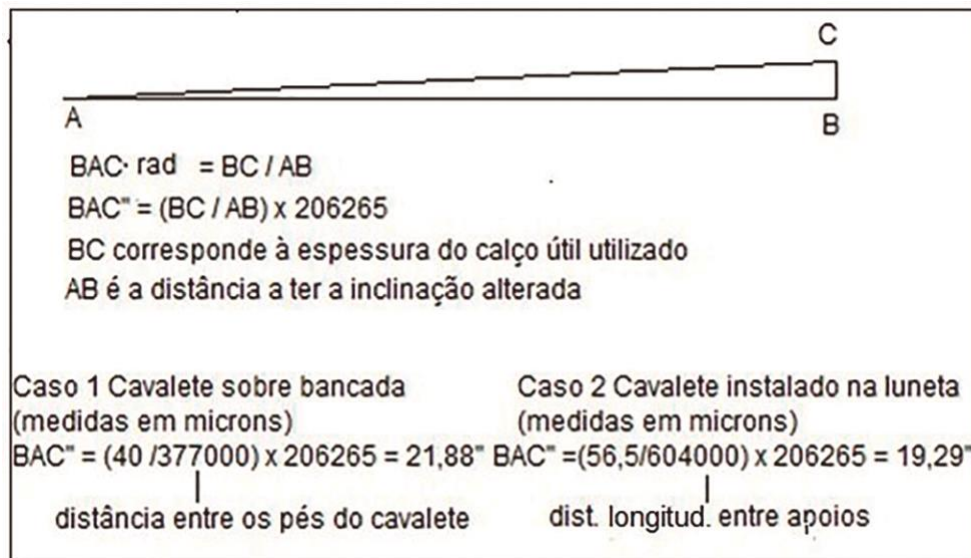


Figura 11 – Teoria dos métodos utilizados. Cavalete/nível sobre bancada. Composição de texto e *layout* gráfico de Jair Barroso Junior, 2018.

Por último, com a LM Bamberg previamente nivelada e assentada sobre uma bancada de concreto do LAMET, foi feito um experimento com montagem mais apurada, utilizando o nível instalado no instrumento. Nesse caso, os calços foram colocados entre o eixo e os apoios do nível suspenso. Detalhes da teoria relativa ao método aqui aplicado encontram-se na Figura 12. Chama-se a atenção para o fato de que a espessura do calço de 40  $\mu\text{m}$  deve ser corrigida em vista da posição inclinada dos apoios, passando a 52,6  $\mu\text{m}$ , como a espessura efetiva dos calços.

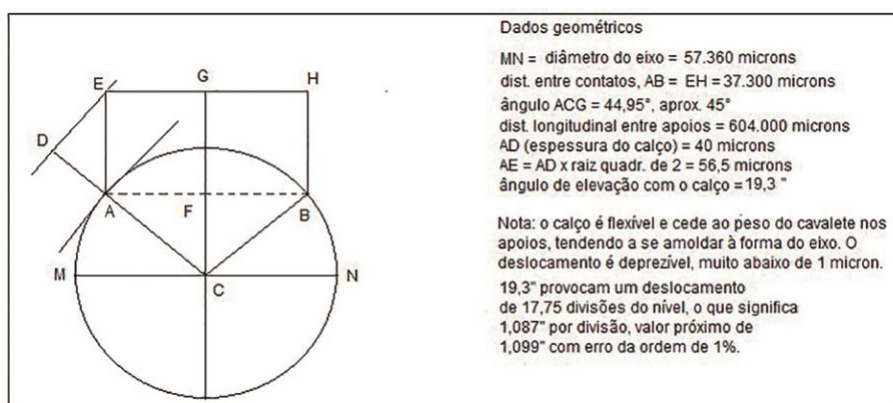


Figura 12 – Desenho fora de escala da vista em corte perpendicular ao eixo da luneta. Composição de texto e *layout* gráfico de Jair Barroso Junior, 2018.

Reunindo os valores encontrados nos dois experimentos, o resultado final, expresso nas mesmas unidades usadas na redução das observações, foi 18,3ms  $\pm$  1ms, que corresponde ao valor 1,098".



Cabe ressaltar que as planilhas com os dados observacionais da LM Bamberg, preservadas no FHLB, foram localizadas apenas em data posterior a esses experimentos. Apenas então pudemos verificar o valor da constante do nível aplicada nas reduções das observações feitas com esse instrumento. Foi possível avaliar que os experimentos nos levaram de fato a uma boa aproximação numérica em relação a 1,099, fortalecendo uma das hipóteses desse trabalho.

## Conclusões

No que diz respeito às hipóteses levantadas em nosso trabalho para explicar as inscrições encontradas na LM Bamberg, pode-se considerar como válidas aquelas relativas aos numerais 1,099 (Figuras 8 e 9b) e 80,0 (Figura 9a). O valor médio obtido nos experimentos realizados no LAMET visando determinar a constante do nível da LM Bamberg foi 1,098”; também o exame da documentação histórica – tanto as reduções aplicadas às observações realizadas nesse instrumento quanto as *Normas* indicadas para a redução das observações meridianas – revelou valores que aproximaram-se do número encontrado na pequena tira de papel. Além disso, como era previsível, tem-se para a Askania um valor diferente: 1,168”. Quanto ao numeral 80,0, seu significado se encaixa bem como o número de divisões do nível, apesar de não se saber como uma aparente letra “v”, que o segue, estaria associada a este valor.

Já os estudos realizados quanto ao numeral “1,500v” (Figura 7a) não foram conclusivos. De modo análogo, resta em suspenso a hipótese sobre os algarismos 2 e 4 (Figura 9b), já que o valor 2,4 V, que seria correspondente às lâmpadas da LM Bamberg, não pode ser confirmado. As lâmpadas não acompanhavam o instrumento quando este foi incorporado ao acervo do MAST.

Outras hipóteses, eventualmente relacionadas com a leitura das miras, não puderam ser verificadas. Quando o MAST foi criado, as miras de cada pavilhão e suas respectivas lentes colimadoras já haviam sido recolhidas ao depósito do ON, sem a devida etiquetagem.

Apesar das dificuldades resultantes da dispersão entre os acervos arquivísticos do FHLB e do ON, respectivamente depositados no ON e no MAST, e das inúmeras lacunas na documentação, o recurso a fontes primárias foi fundamental para esse trabalho. Igualmente relevantes foram as fontes orais, isto é, as entrevistas realizadas com astrônomos e técnicos do ON que guardam a memória das práticas e do “saber



fazer” relacionados ao SH e seus objetos, nem sempre registrados em cadernetas de cálculo, de manutenção, ou documentos impressos.

As marcas tratadas nesse trabalho, as quais, como vimos, imprimem profundos e ainda inexplorados significados à trajetória da LM Bamberg, deverão ser preservadas pelo MAST, de acordo com a política adotada pelo setor de Museologia, alinhada aos princípios da Conservação Preventiva. Espera-se agora que a história desse instrumento e de seus usos seja também preservada e divulgada ao público, se possível no seu pavilhão original. Nossa intenção é que este relato seja uma primeira contribuição nesse sentido.

## Agradecimentos

Nossos agradecimentos à Cláudia Penha dos Santos (MAST), à Selma Junqueira (ON), a Eduardo Leitão (bolsista PCI/ON), e a Ricardo de Oliveira Dias, este último pelo apoio dado nos experimentos no LAMET. Agradecemos também aos pareceristas anônimos pelas pertinentes críticas e sugestões que deram ao texto.

## Referências

BARROSO JUNIOR, Jair. Observações Meridianas no Pavilhão da Luneta Meridiana Askania. Filmagem: Eugênio Reis. Rio de Janeiro: MAST, 13 de setembro de 2011. 1 DVD (48min26s).

BARROSO JUNIOR, Jair. *Instalação, Retificação e Determinação das Constantes da Luneta Meridiana Askania Ap.70, nº530004, do Observatório Nacional*. Rio de Janeiro: SedeGra Sociedade Editora e Gráfica, 1961.

BARROSO JUNIOR, Jair; JUNQUEIRA, Selma. Difusão da Hora Legal: o Serviço da Hora do Observatório Nacional. In: MATSUURA, Oscar T. (Org.). *História da Astronomia no Brasil*. Recife: Companhia Editora de Pernambuco, 2013. v.1, p.298-331. Disponível em <[site.mast.br/HAB2013/pdf](http://site.mast.br/HAB2013/pdf)>. Acesso: 29 ago. 2018.

BRASIL. *Relatório do Ministério da Agricultura: referente a 1925*. Rio de Janeiro: ON, 1926. p. 494-500. Disponível em: <[http://ddsnext.crl.edu/titles/108?terms=1925&item\\_id=2129#?h=1925&c=4&m=73&s=0&cv=496&r=0&xywh=-1408%2C-1%2C4702%2C3317](http://ddsnext.crl.edu/titles/108?terms=1925&item_id=2129#?h=1925&c=4&m=73&s=0&cv=496&r=0&xywh=-1408%2C-1%2C4702%2C3317)>. Acesso em: 27 jul. 2021.

BRASIL. *Relatório do Ministério das Indústrias, Viação e Obras Públicas: referente a 1907*. Rio de Janeiro: ON, 1908. p. 210-211. Disponível em: <[http://ddsnext.crl.edu/titles/144?terms=observatorio%20nacional&item\\_id=2565#?h=observatorio%20nacional&c=4&m=14&s=0&cv=209&r=0&xywh=-924%2C-1%2C3302%2C2330](http://ddsnext.crl.edu/titles/144?terms=observatorio%20nacional&item_id=2565#?h=observatorio%20nacional&c=4&m=14&s=0&cv=209&r=0&xywh=-924%2C-1%2C3302%2C2330)>. Acesso: 27 jul. 2021.

BRENNI, Paolo. Trinta anos de atividades. Instrumentos científicos de interesse histórico. In: ANDRADE, Ana Maria R. (org.). *Caminho para as estrelas; reflexões em um Museu*. Rio de Janeiro: MAST, 2007. p. 162-179.

GAMA, Lélío I. *Normas para redução de observações meridianas*. Rio de Janeiro: Serviço da Hora do Observatório Nacional, 1953. Fundo ON, AHC-MAST, LGD 12/147, documento 737, caixa 1.

GAMA, Lélío I. *Relatório de gestão 1951-1957: do diretor do Observatório Nacional ao Ministro da Educação e Cultura*. Rio de Janeiro: ON, 1958. Fundo ON, AHC-MAST, Caixa 98.

---

GRANATO, Marcus; FERREIRA, Márcia Pinheiro. A luneta de Bamberg no Museu de Astronomia e Ciências Afins: pesquisa e trajetória (1907-2016). *MIDAS* [online], n. 8, 2017. Disponível em: < <https://journals.openedition.org/midas/1184> >. Acesso em: 27 jul. 2021.

GRANATO, Marcus; LOURENÇO, Marta C. (org.). *Scientific instruments in the History of Science: Studies in Transfer, use and preservation*. Rio de Janeiro: MAST, 2014.

GUINOT, Bernard. History of the Bureau International de l'Heure. *ASP Conference Proceedings*, Vol 208 (2000).

MATTOS, Allyrio H. de. *O problema moderno da hora: tese de docência à cátedra de Astronomia e Geodesia da Escola Politécnica do Rio de Janeiro*. Rio de Janeiro: ON, 1929. Fundo ON, AHC-MAST, AM I 0008, 1929.

MORIZE, Henrique. *Observatório Astronômico: um século de história (1827-1927)*. Ronaldo Mourão (org). Rio de Janeiro: MAST/Salamandra Editora, (1927) 1987.

ON. *Relatório ao Ministro de Estado da Educação e Saúde relativo aos anos 1931-1934*. Rio de Janeiro: ON, 1935. Fundo ON, AHC-MAST, Caixa 98.

PESTRE, Dominique. Por uma nova história social e cultural das ciências: novas definições, novos objetos, novas abordagens. *Cadernos IG-UNICAMP*, v. 6, n. 1, p. 3-56, 1996.

TAVARES, Oliveiros Cardoso; BRANDÃO, Odílio Ferreira. Pavilhão da Luneta Meridiana Bamberg. Entrevista concedida a Vera Pinheiro, Jusselma Duarte e Cláudia Penha dos Santos, em 7 abr.1993. Rio de Janeiro: MAST. DVD (44min39s). Núcleo de Documentação e Conservação do Acervo Museológico (NUDCAM), MAST.

---

Data de recebimento: 24.10.2020

Data de aceite: 15.01.2021